

1.描述

QX303X、QX304X、QX306X、QX308X系列器件是由一个GaAs红外发光二极管和一个单晶硅芯片的过零相位光电双向晶闸管组成的光电耦合器。

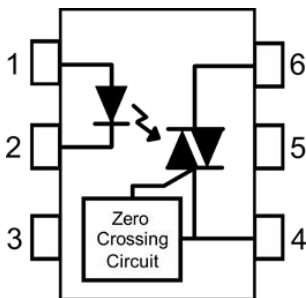
2.特征

- 峰值击穿电压
250V: QX303X;
400V: QX304X;
600V: QX306X;
800V: QX308X;
- 输入和输出之间高隔离电压 (Viso=5000 Vrms)
- 紧凑双列直插式封装
- 零电压交叉
- 无铅, 符合 RoHS 标准

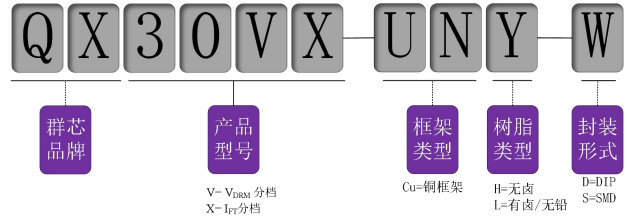
3.应用

- 电磁阀/阀控制
- 灯光控制
- 静态电源开关
- 交流电机驱动器
- 电磁接触开关
- 固态继电器

4.结构原理图和封装

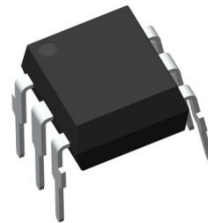


5. 产品型号命名规则

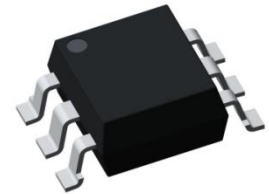


例如:

产品型号	描述
QX3043-CuL-D	有卤/无铅,铜框架,DIP
QX3063-CuH-S	无卤,铜框架,SMD
QX3083-CuL-D	有卤/无铅,铜框架,DIP 型
QX3083-CuL-S	无卤,铜框架,SMD

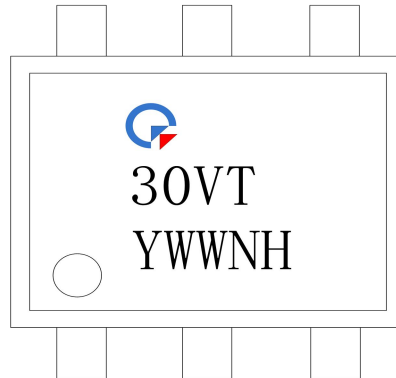



DIP6



SMD6

6. 印字



- 印字中“”为群芯品牌 LOGO
- 印字中“V”代表 V_{DRM} 数位：3/4/6/8；“T”代表 I_{FT} 数位：0/1/2/3
- 印字中“Y”代表年份：A(2018),B(2019),C(2020)...
- 印字中“WW”代表周号
- 印字中“N”代表星期几：1/2/3/4/5/6/7
- 印字中“H”代表无卤，当产品有卤/无铅时为空白

7. 极限参数 (TA=25°C)

参数		符号	额定值	单位	
输入	正向电流	I_F	60	mA	
	反向电压	V_R	6	V	
	功耗	P_D	100	mW	
	额定值降低因子(在 $T_a = 85^\circ\text{C}$ 以上)		3.8	mW/ $^\circ\text{C}$	
输出	断态输出端电压	V_{DRM}	QX303X	250	V
			QX304X	400	
			QX306X	600	
			QX308X	800	
	峰值重复浪涌电流(pw=100 μ s,120pps)	I_{TSM}	1	A	
	开启态电流 (均方根值)	$I_{T(RMS)}$	100	mA	
	功耗	P_C	300	mW	
	额定值降低因子(在 $T_a = 85^\circ\text{C}$ 以上)		7.6	mW/ $^\circ\text{C}$	
总功耗	P_{tot}	330	mW		
隔离电压*	V_{iso}	5000	V		
工作温度	T_{opr}	-55—110	$^\circ\text{C}$		
储存温度	T_{stg}	-55—125	$^\circ\text{C}$		
焊接温度 (10s)	T_{sol}	260	$^\circ\text{C}$		

* 在相对湿度 40% ~ 60%下的进行交流电测试，此时 1、2 和 3 脚短接，4、5 和 6 脚短接。

8. 产品特性参数 (Ta=25°C, 除非有特别说明)

参数		符号	条件	最小	典型	最大	单位	
输入	正向电压	V _F	I _F =20mA	-	1.23	1.5	V	
	反向电流	IR	V _R =6V	-	-	10	uA	
输出	断态峰值电流	QX303X	V _{DRM} = 额定值 V _{DRM} , I _F = 0mA	-	-	100	nA	
		QX304X		-	-	500		
		QX306X		-	-			
		QX308X		-	-			
	通态峰值电压		VTM	I _{TM} =100mA 峰值, I _F = 额定 I _{Ft}	-	-	3	V
	断态电压临界 上升率	QX303X	dv/dt	V _{峰值} = 额定值 V _{DRM} , I _F =0	1000	-	-	V/μs
QX304X		600			-	-		
QX306X								
QX308X								
抑制电压 (MT1-MT2 高于多少 电压不会触发)		V _{Inh}	I _F = 额定 I _{Ft}	-	-	20	V	
抑制状态的漏电流		IDRM2	I _F = 额定 I _{FT} , V _{DRM} =额定值 V _{DRM} , 关闭状态	-	-	500	uA	
传输特性	LED 触发电 流	QX3031	主端 电压=3V	-	-	15	mA	
		QX3041						
		QX3061						
		QX3081						
		QX3032						
		QX3042		-	-	10		
		QX3062						
		QX3082						
		QX3033						
		QX3043		-	-	5		
	QX3063							
QX3083								
维持电流		I _H		-	280	-	uA	

9. 典型光电特性曲线图

图1 LED正向电流 vs 正向电压

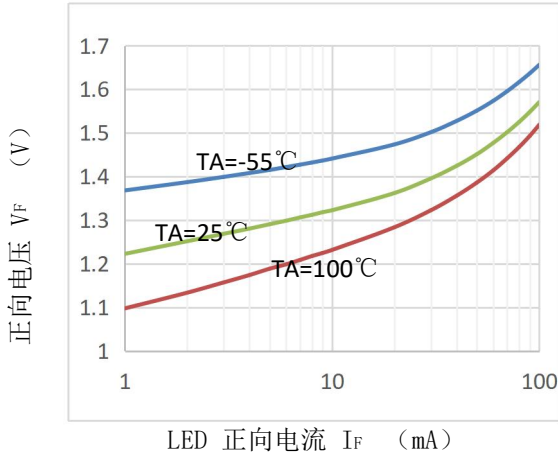


图2 通态特性图

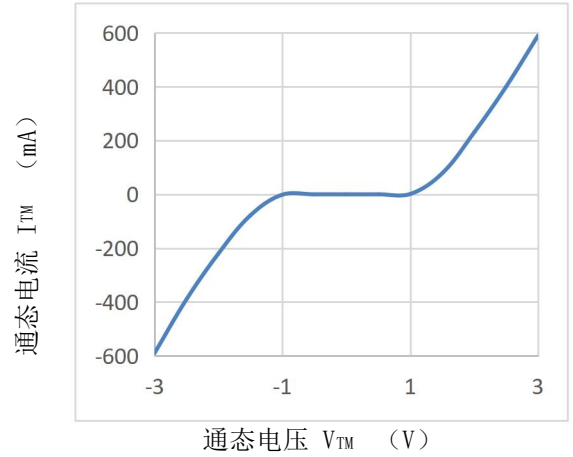


图3 触发电流 vs 环境温度

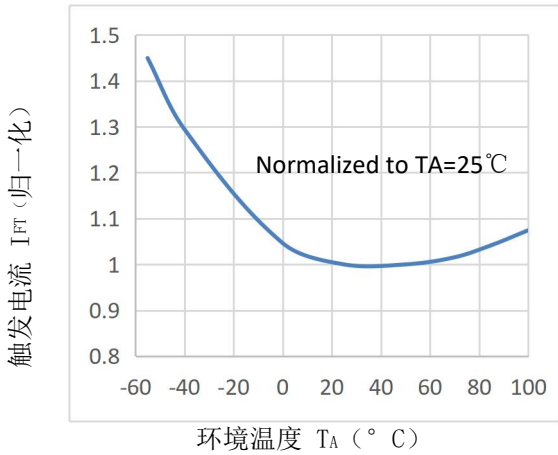


图4 触发电流 vs LED 脉冲宽度

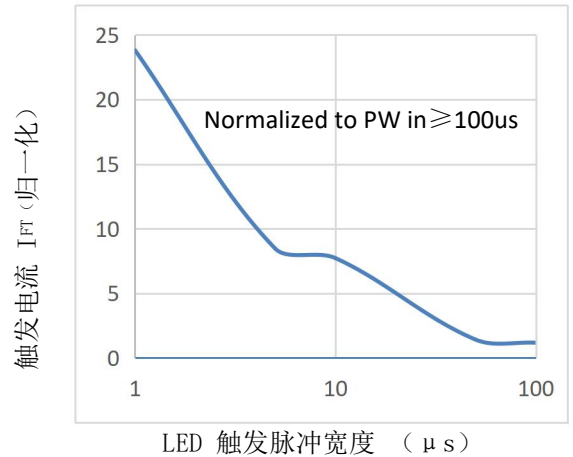


图5 维持电流 vs 环境温度

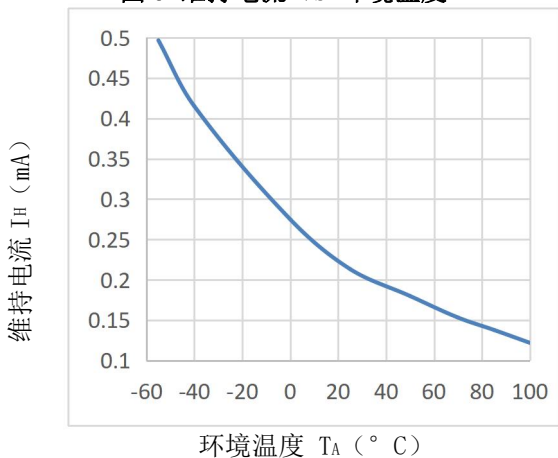


图6 泄漏电流 vs 环境温度

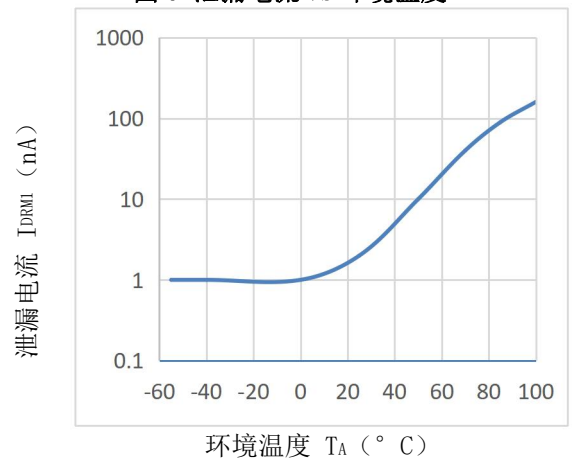


图7 抑制状态漏电流 vs 环境温度

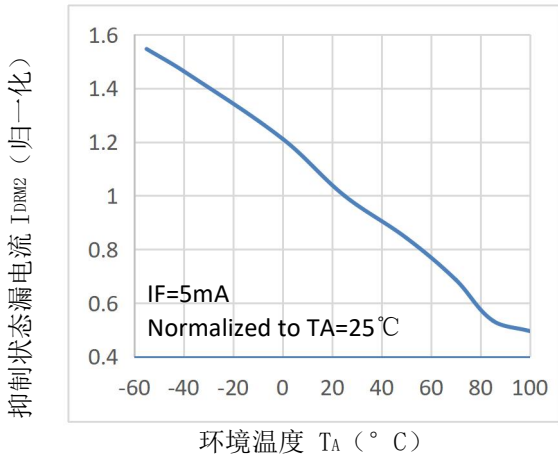


图8 抑制电压 vs 环境温度

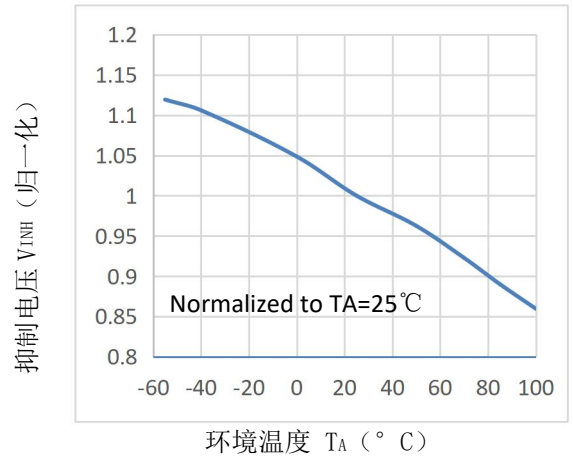
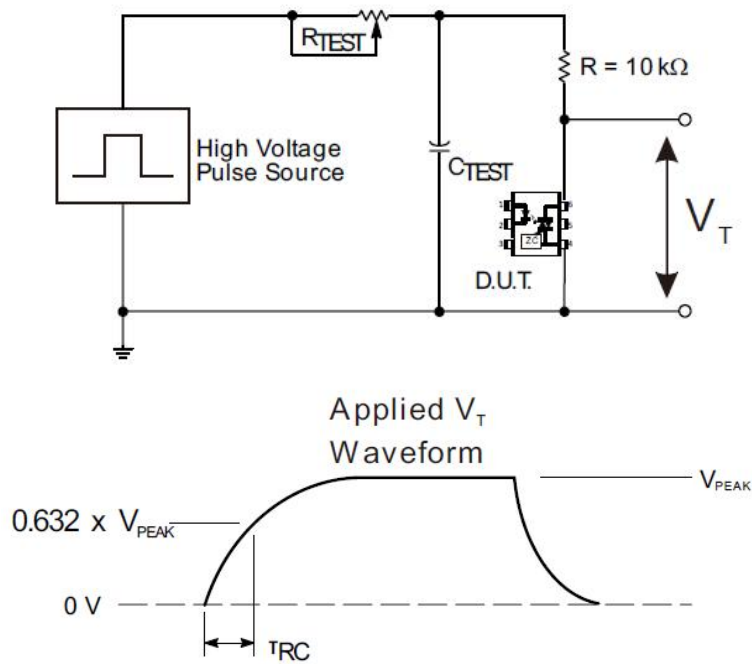


图9 静态 dv/dt 测试电路和波形



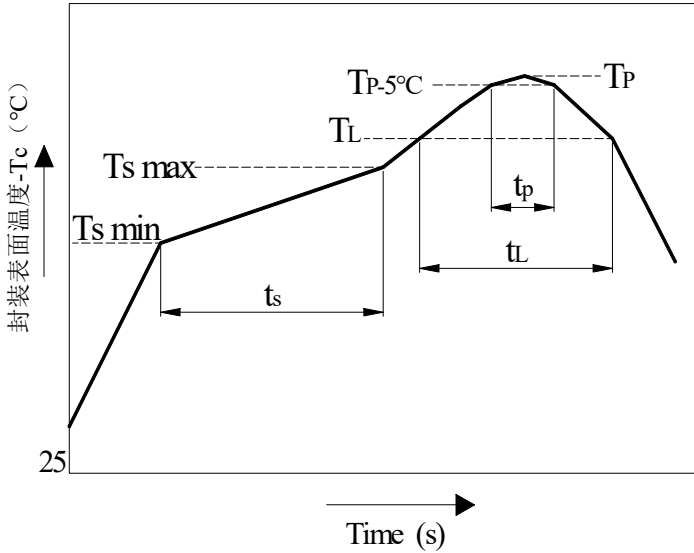
通过 RC 电路施加于被测器件的输出端的高电压脉冲设置到所需的 V_{PEAK} 值上。LED 电流无需加上。波形 V_T 使用 X100 探头监测。通过调节 R_{TEST} 值， dv/dt （斜度）增加，直到被测器件观察到被触发（波形崩溃）。 dv/dt 然后下降，直到被测器件停止被触发。此时，记录 τ_{RC} 值并可计算 dv/dt 了。

$$dv/dt = \frac{0.632 \times 400}{\tau_{RC}} = \frac{252}{\tau_{RC}}$$

例如，QX304X 系列的电压峰值 = 400V。 dv/dt 值的计算方式如下：

$$dv/dt = \frac{0.632 \times 400}{\tau_{RC}} = \frac{252}{\tau_{RC}}$$

10.回流焊曲线

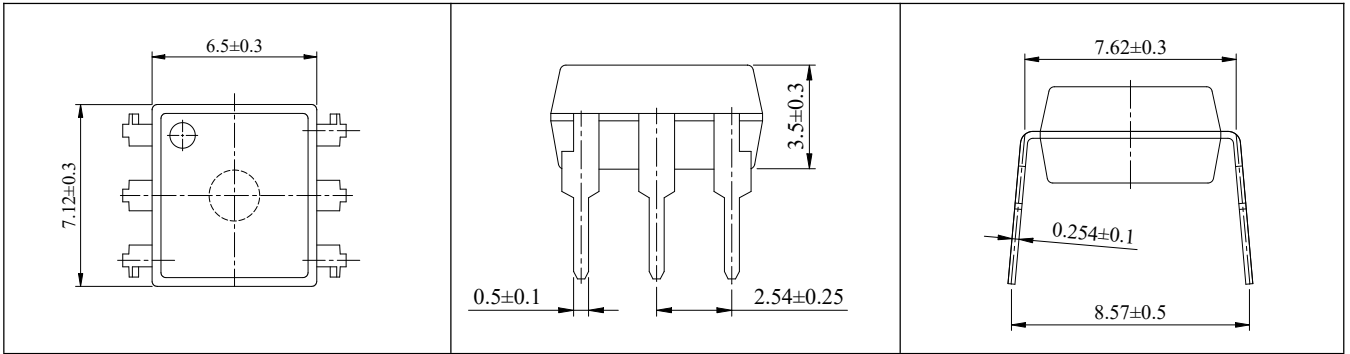


	符号	最小值	最大值	单位
预热温度	Ts	150	200	°C
预热时间	ts	60	120	s
升温速率			3	°C/s
液相线温度	TL	217		°C
时间高于 TL	tL	60	150	s
峰值温度	TP		260	°C
Tc 在(TP-5)和 TP 之间的时间	tp		30	s
降温速率			6	°C/s

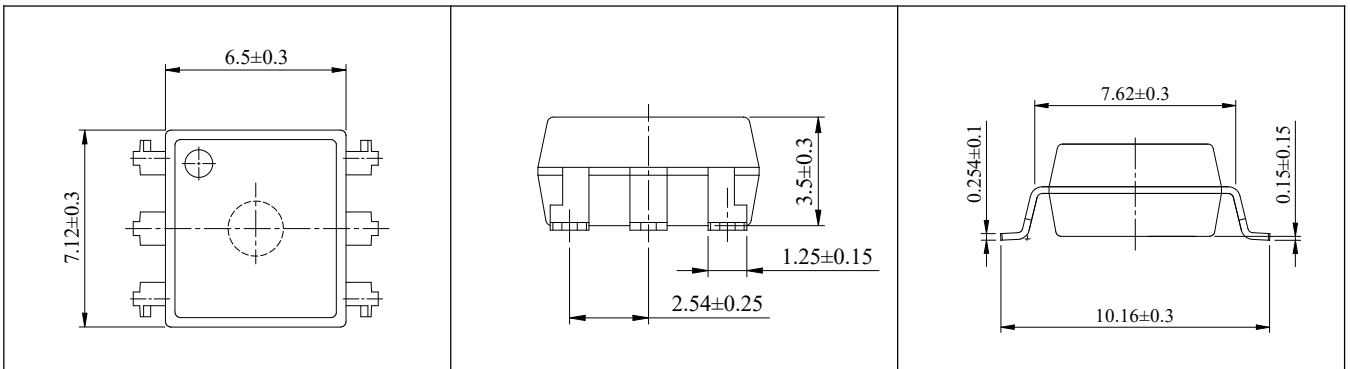
- 注：1. 建议在所示的温度和时间条件下进行回流焊，最多不能超过三次；
 2. 手工烙铁焊接
 A. 手工烙铁焊仅用于产品返修或样品测试；
 B. 手工烙铁焊要求：温度 $360^{\circ}\text{C} \pm 5^{\circ}\text{C}$ ，时间 $\leq 3\text{s}$

11. 外形尺寸

单位：毫米

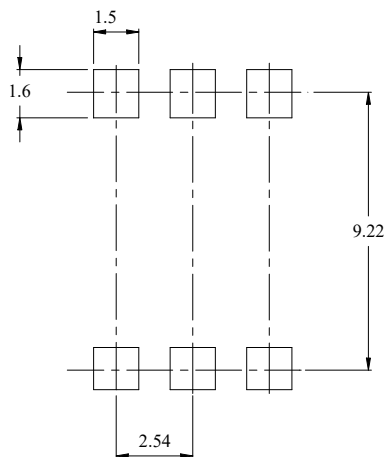


DIP6



SMD6

12. 焊盘尺寸(仅供参考)



注：单位（mm），上图为产品正视图。

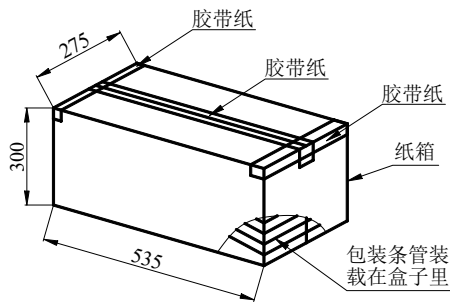
13. 包装

■ 汇总表

封装形式	包装方式	盘数量	盒数量	箱数量	静电袋	盒规格	箱(双瓦楞)规格	备注	
SMD6	卷盘 ($\phi 330\text{mm}$ 蓝盘)	1 千只/ 盘	2 盘/盒	10 盒/ 箱		450*390*0.1mm	340*60*340mm	380*360*365mm	首尾端空至少 200mm
DIP6	管装 (500*12*11mm)	65 只/ 管	50 管/盒	10 盒/ 箱	不适用	525*128*56mm	535*285*300mm	每管使用蓝白胶 塞, 方向须一致	

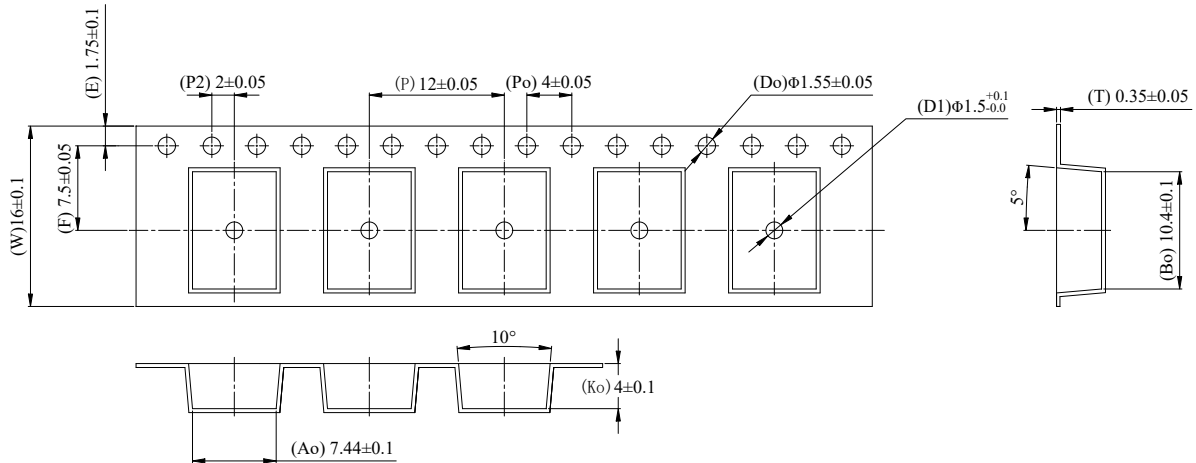
■ DIP6 管条包装

- 1) 每箱数量: 32500 只。
- 2) 内包装:
 - i. 每条管 65 只, 采用防静电条管, 条管上有商标、防静电标志。
 - ii. 每盒 50 条管。
- 3) 示意图: (单位: 毫米)



■ SMD6 编带包装

- 1) 每卷数量：1000 只。每箱数量：20000 只。
- 2) 内包装：每卷盘 1000 只。
- 3) 示意图：（单位：毫米）



14.注意

- QX 持续不断改进质量、可靠性、功能或设计，保留此文件更改的权利恕不另行通知。
- 请遵守产品规格书使用，QX 不对使用时不符合产品规格书条件而导致的质量问题负责。
- 产品用于办公自动化设备、通信设备、音频/视频设备、电气应用和仪器仪表等电子应用。
- 对于需要高可靠性或安全性的设备/装置，如空间应用、核电控制设备、医疗设备等，请联系我们的销售人员。
- 当需要用于任何“特定”应用的设备时，请咨询我们的销售人员。
- 如对文件中表述的内容有疑问，欢迎联系我们。